



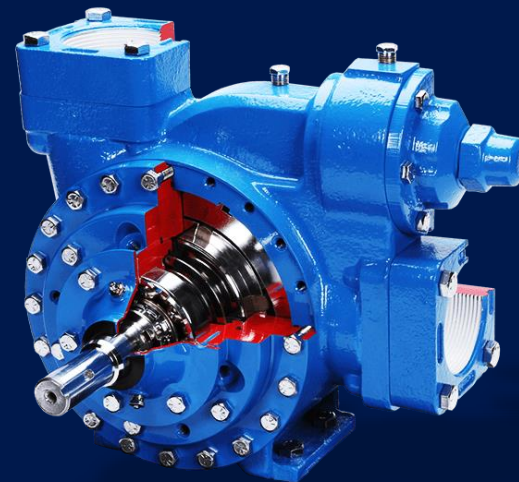
PUENTE
INDUSTRIAL
SERVICE
S. de R.L. de C.V.

VENTA Y SERVICIO DE
EQUIPO HIDRÁULICO Y
NEUMÁTICO

VISIÓN

PUENTE INDUSTRIAL SERVICE S.DE.R.L.DE C.V.

SER LA OPCIÓN NÚMERO UNO PARA NUESTROS CLIENTES EN LA REPARACIÓN Y FABRICACIÓN DE CILINDROS HIIDRÁULICOS, NEUMÁTICOS, VENTA DE MANGUERAS Y CONEXIONES, ENTRE OTROS REPUESTOS SEGÚN EL CLIENTE LO REQUIERA



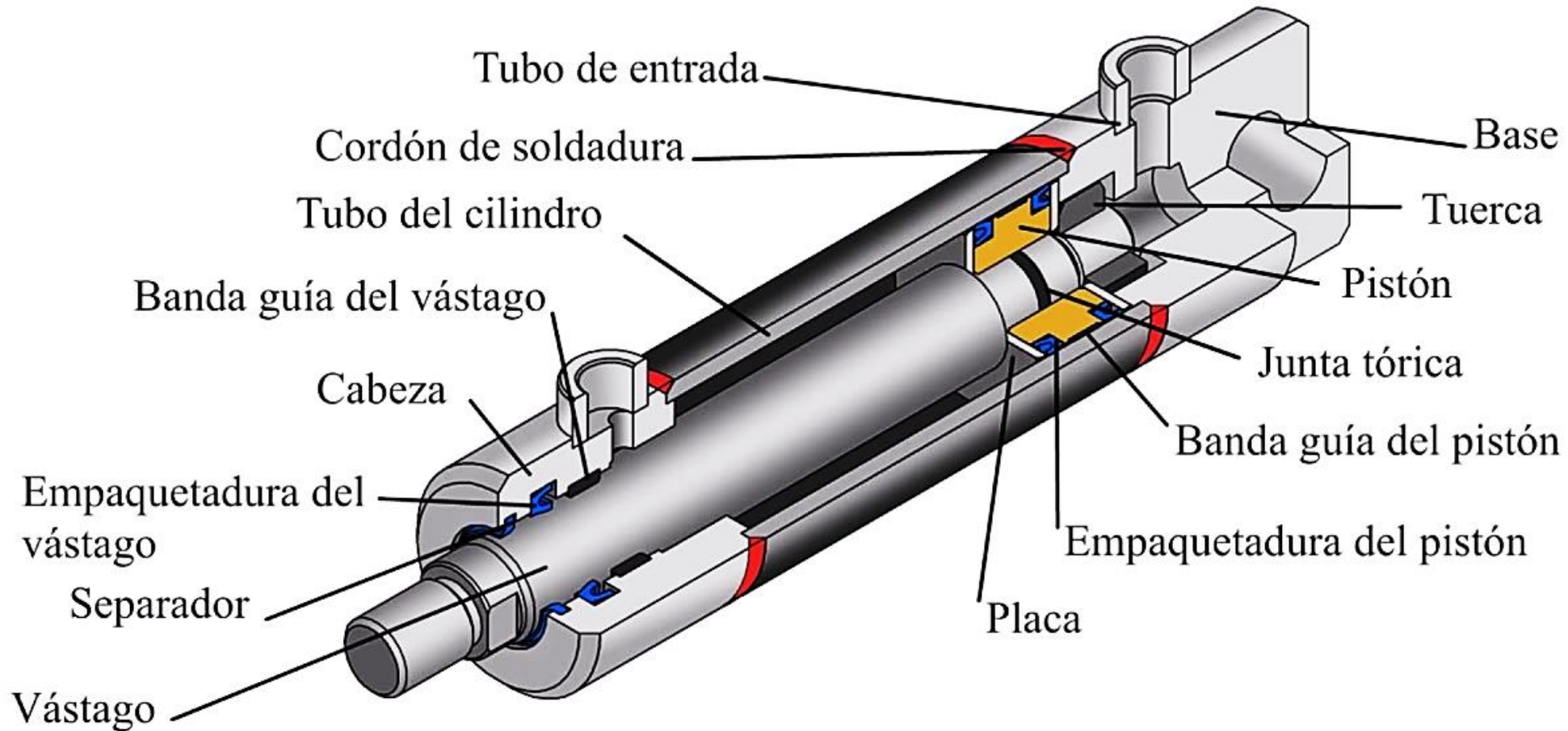
ALGUNAS DE LAS
MARCAS
CON LAS QUE TRABAJAMOS



EL SERVICIO DE REPARACIÓN DE CILINDROS CONSTA EN: DESARMADO, LIMPIEZA, IDENTIFICACIÓN, DIAGNÓSTICO, HONEADO DE CAMISA, CROMADO Y RECTIFICADO DE VÁSTAGO DE 0.003-0.005, REFRESCADO DE ROSCAS, EMPAQUETADURA SOBRE MEDIDA, FABRICACIÓN DE BUJES, ARMADO Y PRUEBA.

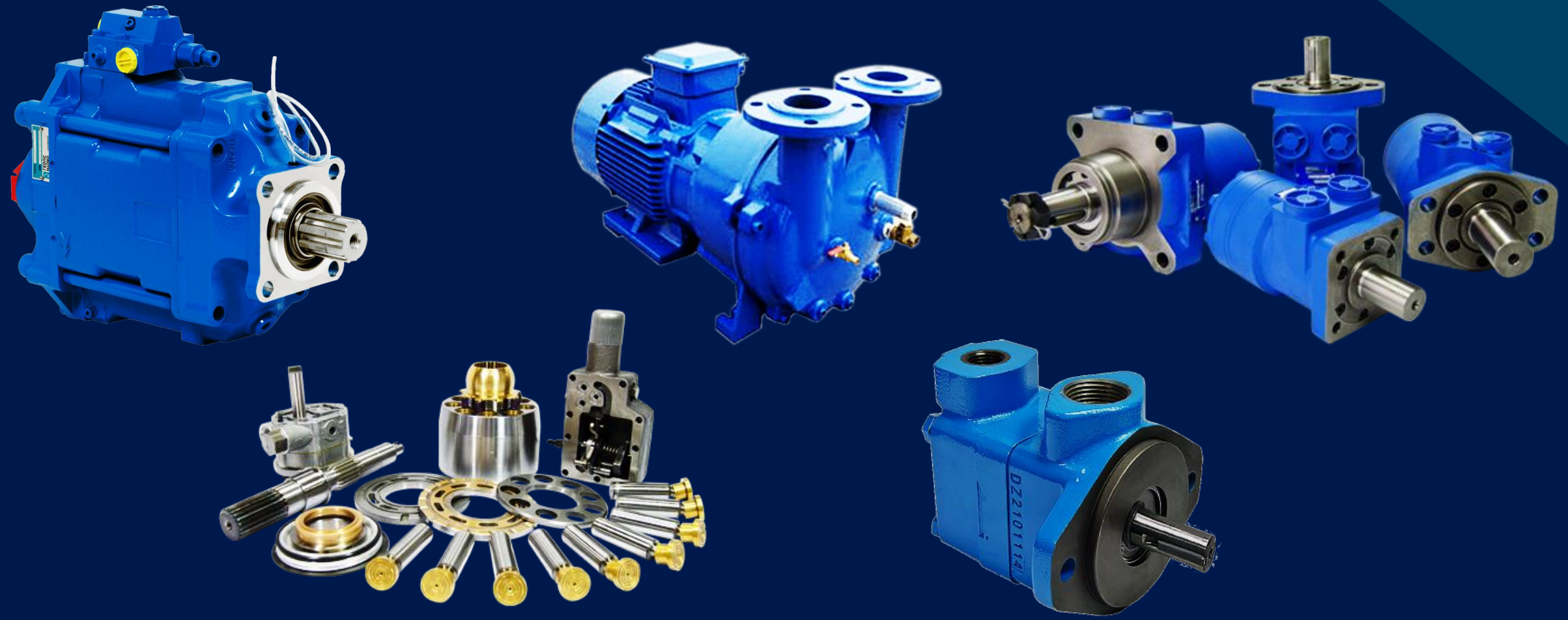
Cilindro hidráulico

Diseño



VENTA Y REPARACIÓN DE BOMBAS; PISTONES, ENGRANES, PALETAS, DIAFRAGMA Y TODO TIPO DE BOMBA

FR



VÁLVULAS SOLENOIDES, MANUALES, SERVOVÁLVULAS Y DE ALIVIO VOLTAJES DE 12, 24, 110 Y 220 VOLTS.

FR



MANGUERAS Y CONEXIONES HIDRAULICAS Y PNEUMATICAS



VENTA, FABRICACIÓN Y REPARACIÓN DE UNIDADES HIDRÁULICAS EN LAS SIGUIENTES MARCAS Y CAPACIDADES:

PARKER, VICKERS, ENERPAC Y

POWER TEAM DE 1,500 PSI A 10,000 PSI.

LA FABRICACIÓN DE UNIDADES HIDRÁULICAS SE HACE EN BASE A LAS NECESIDADES DEL CLIENTE; EN CAPACIDAD, EQUIPO Y DIMENSIONES.

UNIDADES HIDRÁULICAS

FR



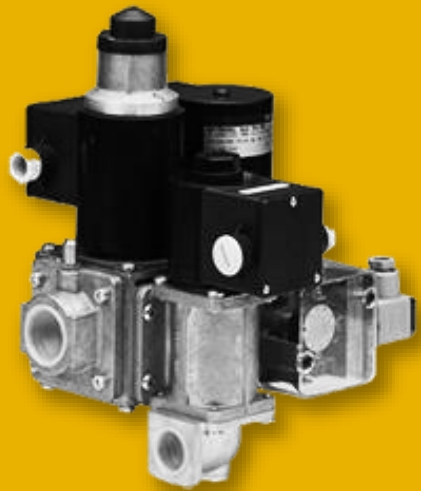
MAQUINARIA CON LA QUE CONTAMOS PARA BRINDAR SERVICIO DE CALIDAD

FR



**CONTAMOS CON REFACCIONES PARA
SISTEMAS DE COMBUSTION EN LA MARCA
KROMSCHROEDER**

**VALVULAS SOLENOIDES
CONTROLES DE QUEMADOR
FOTOCELDAS
REGULADORES DE PRESION
BUJIAS DE IGNICION Y DETECCION
TERMOPARES
CAPUCHONES PARA BUJIAS DE IGNICION Y DETECCION
CABLES PARA BUJIA DE ALTA TEMPERATURA**









PUENTE
INDUSTRIAL
SERVICE
S. de R. L. de C.V.

Muchas gracias.



Ing. Ulises Aguirre González



8125944095



puenteventas2@hotmail.com



Ing. Carlos Fabian Moran

8117755720

serindpuente@hotmail.com

Vicente Guerrero #2110, 15 de mayo (Larralde)

CP64450, Monterrey, Nuevo León, México